

PT 2X2+F-BE

Podstawka ogranicznika przepięć



Kod producenta: **2839224**

Opis produktu

Podstawa dla wtyków zabezpieczających PT z obwodem zabezpieczającym dla dwóch 2-przewodowych nieziemionych obwodów sygnałowych, ogranicznik gazowany pomiędzy przyłączami 3-4 (GND) i 9-10, montaż na szynie NS 35/7,5 i NS 35/15, szerokość obudowy: 17,5 mm



Dane techniczne

Wskazówki

Uwaga dotycząca eksploatacji

W podstawach PT...+F-BE przyłącza 9/10 (GND) są połączone ze stopką montażową poprzez ogranicznik gazowany.

Właściwości produktu

Typ produktu	Element bazowy
Rodzina produktów	PLUGTRAB PT
Konstrukcja	Podstawka, montaż na szynie DIN
Liczba biegunów	4
Komunikat: Uszkodzona ochrona przepięciowa	brak
Pary żył na moduł	2
Status utrzymania danych	
Wersja artykułu	13
Właściwości izolacji	
Kategoria przepięciowa	III
Stopień zanieczyszczenia	2

PT 2X2+F-BE

Podstawka ogranicznika przepięć



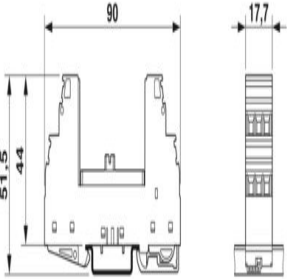
Parametry elektryczne

Napięcie znamionowe UN	24 V AC
	24 V DC

Dane przyłączeniowe

Rodzaj przyłącza	Przyłącze śrubowe
Gwint śruby	M3
Moment dokręcania	0,5 Nm
Przekrój przewodu giętkiego	0,2 mm ² ... 2,5 mm ²
Przekrój przewodu sztywnego	0,2 mm ² ... 4 mm ²
Przekrój przewodu AWG	24 ... 12

Wymiary

Rysunek wymiarowy	
Szerokość	17,7 mm
Wysokość	90 mm
Głębokość	51,5 mm (ze szyna DIN 7,5 mm)
Szerokość	1 TE

Dane materiału

Kolor	czarny (RAL 9005)
	kolor miedzi
Klasa palności wg UL 94	V-0
Materiał obudowy	PA 6.6

Parametry mechaniczne

Dane mechaniczne	
Otw. ściana bocz.	nie

Układ ochronny

Kierunek działania	Signal Ground/Shield-Earth Ground
Najwyższe napięcie trwałe UC	40 V DC
	28 V AC
Prąd znamionowy	450 mA (45 °C)
Rezystancja na tor	2,2 Ω ±10 %
Komunikat: Uszkodzona ochrona przepięciowa	brak
Potrzebny maks poprzedzający bezpiecznik	500 mA (T)

Warunki środowiskowe i żywotność

Warunki otoczenia	
Stopień ochrony	IP20
Temperatura otoczenia (praca)	-40 °C ... 85 °C
Temperatura otoczenia (składowanie/transport)	-40 °C ... 85 °C
Wysokość	≤ 2000 m (amsl)

Normy i przepisy

Odstępy izolacyjne powietrzne i powierzchniowe	
Normy/przepisy	VDE 0110-1
Normy/przepisy	IEC 61643-21
Wskazówka	2000 + Corrigendum 2001 + A1:2008, zmodyfikowana + A2:2012
Normy/przepisy	EN 61643-21
Wskazówka	2001 + A1:2009 + A2:2013

Montaż

Sposób montażu	Szyna DIN: 35 mm
----------------	------------------